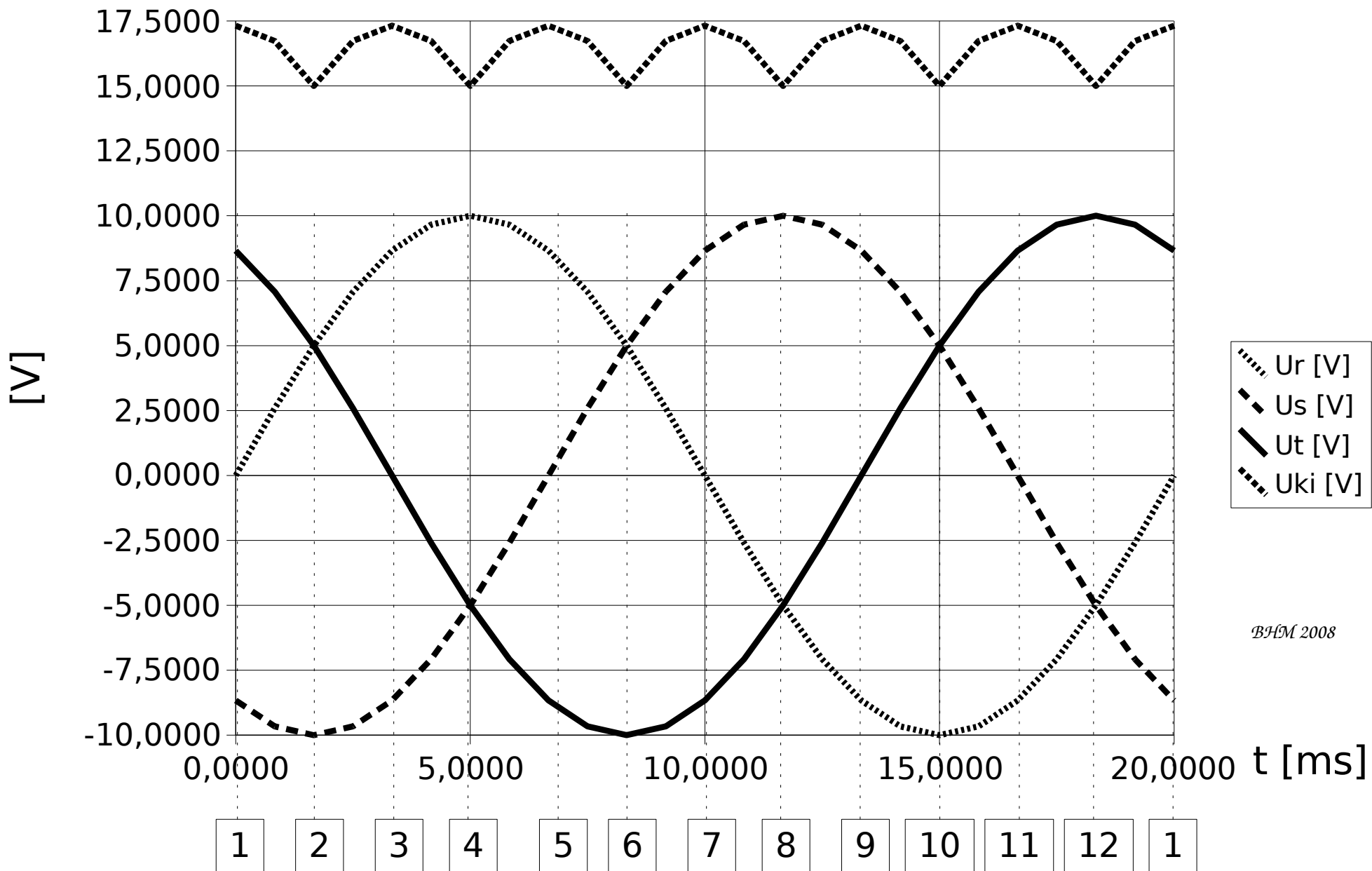


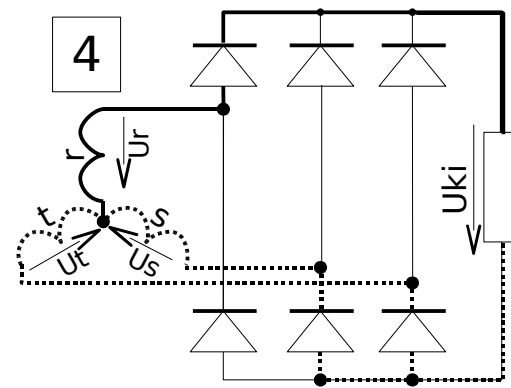
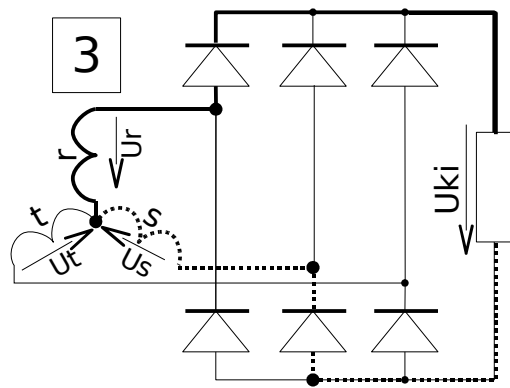
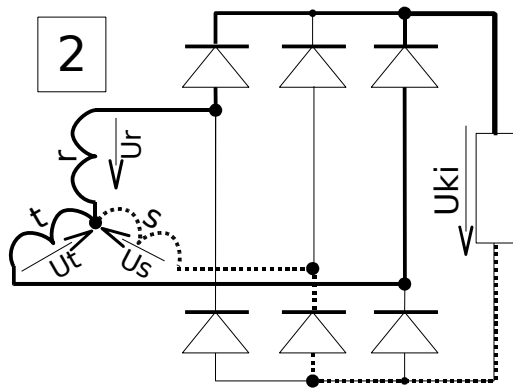
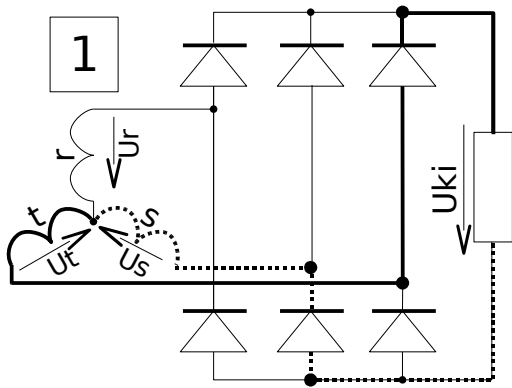
3 FÁZISÚ GRAETZ HÍD MŰKÖDÉSE 2/1



BHM 2008

— pozitív ág
 negatív ág

3 FÁZISÚ GRAETZ HÍD MŰKÖDÉSE 2/2



BHM 2008

